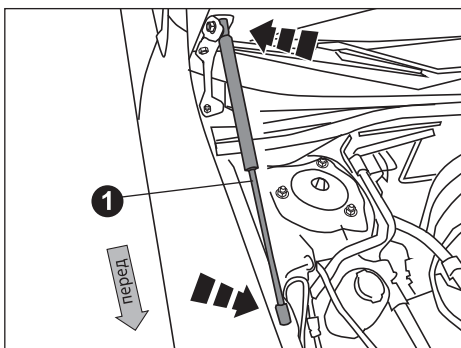
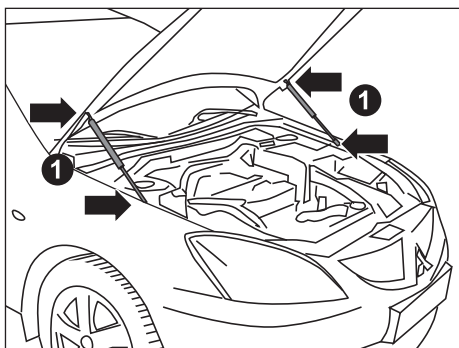


Шаг 5



Защелкните амортизаторы капота (1) на шаровые болты штоком вниз, как показано на рисунке.

Шаг 6



Повторите шаги 1-5 для установки элементов с правой стороны автомобиля.

Приподнимите капот, придерживая его одной рукой и уберите на свое место штатный упор капота.

Убедитесь, что установка упоров проведена в соответствии с инструкцией, затем аккуратно закройте капот.

Внимание! Если в процессе опускания/поднимания капота возникают трудности, не пытайтесь применять силу. Необходимо проверить, что упоры установлены верно, нигде нет перекосов, упор спокойно вращается в местах крепления. Если трудности не ушли, обратитесь по телефону горячей линии.

Гарантийная декларация

В соответствии с действующем на территории Российской Федерации законодательством Потребитель имеет право заменить изделие несоответствующего качества на такое же, отвечающее требованиям качества, либо получить денежную компенсацию, если в течение гарантийного периода проявился производственный или конструктивный дефект.

Гарантийный срок изделия – 36 месяцев с даты продажи аксессуара.

Гарантийные обязательства распространяются на продукцию при условиях:

- отсутствие механических повреждений на изделии полученных в процессе эксплуатации;
- использование данных изделий только по прямому их назначению;
- эксплуатация изделий в климатических условиях действия температур окружающей среды от -40 С° до +50 С°.

Гарантийные обязательства производителя не действуют при:

- несоблюдении правил установки изделия, перечисленных в инструкции по установке;
- несоблюдении правил эксплуатации изделия;
- наличии механических повреждений на изделии (царапин, трещин, вмятин);
- наличии неисправностей и повреждений, вызванных экстремальными условиями и действиями непреодолимой силы (пожар, стихийные бедствия и т.д.);
- использовании изделия в целях, для которых оно не предназначено.

Торговая марка RussoLift™
www.russolift.ru
8-800-250-41-15

Руководства по установке



Газовые упоры капота для Mitsubishi Lancer 9



3 года гарантии



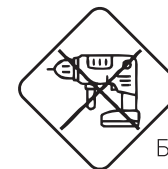
Оцинкованный крепеж



Грязезащитный пыльник



Установка в штатные места



Без доработки и сверления



10-20 минут на установку

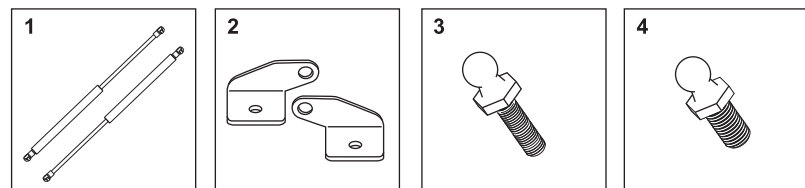
Уважаемый покупатель!

Благодарим Вас за приобретение продукции RussoLift!

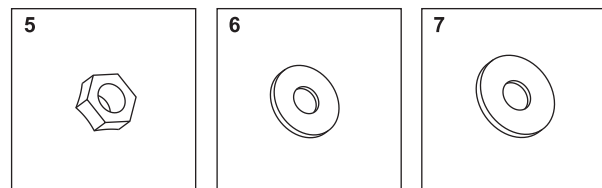
Комплект упоров капота предназначен для эксплуатации в условиях, предусмотренных производителем автомобиля. Упоры капота обеспечивают оптимальное усилие открывания и закрывания капота.

Пожалуйста, перед установкой внимательно изучите инструкцию. Устанавливайте данный комплект строго в соответствии с ней. В противном случае Вы рискуете повредить автомобиль.

Комплектация

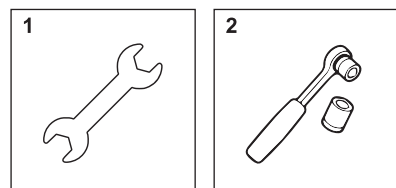


1 Амортизаторы капота - 2 шт
2 Кронштейн капота - 2 шт
3 Шаровый болт M6 - 2 шт
4 Шаровый болт M8 - 2 шт



5 Гайка M8 - 2 шт
6 Шайба Ø6- 2 шт
7 Шайба Ø8- 2 шт

Инструмент

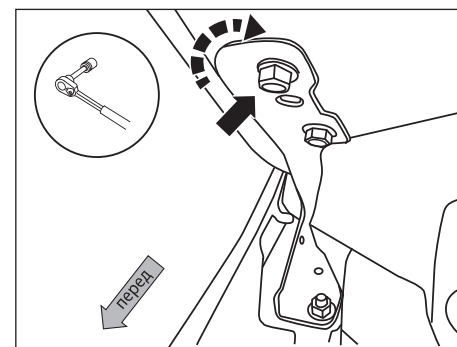


1 Гаечные ключи на 12 и 13
2 Торцевой ключ с удлинителем и головками

Внимание! Перед установкой рекомендуется выполнить подготовку упора к работе – осуществить его прокатку. Данную операцию необходимо провести следующим образом, упереть шток упора в ровную горизонтальную поверхность, надавить на корпус и используя вес тела вдавить шток до упора в цилиндр. Затем убрать нагрузку для полного выхода штока из корпуса в исходное положение. Прокатку необходимо провести 5 раз подряд.

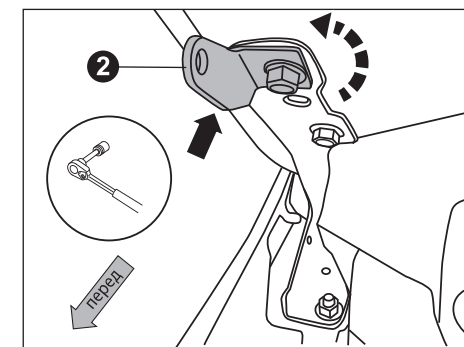
Важно! Во избежание травм и поломки упора, перед прокаткой необходимо обеспечить отсутствие скольжения на применяемой поверхности.

Шаг 1



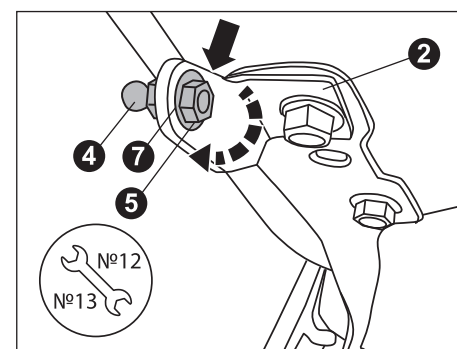
Открутите верхний болт крепления крышки капота на левой стороне автомобиля (со стороны пассажира) используя ключ с торцевой головкой.

Шаг 2



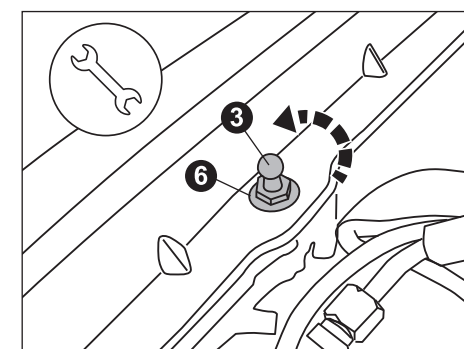
Установите кронштейн капота (2) используя штатный болт.

Шаг 3



Смонтируйте шаровый болт M8 (4) на кронштейн капота (2), закрепив гайкой M8 (5) с шайбой Ø8 (7) используя ключи №12 и №13.

Шаг 4



Выкрутите штатный болт из крыла на правой стороне автомобиля (со стороны водителя) и замените его на шаровый болт M6 (3) с шайбой Ø6 (6) из набора крепежа.