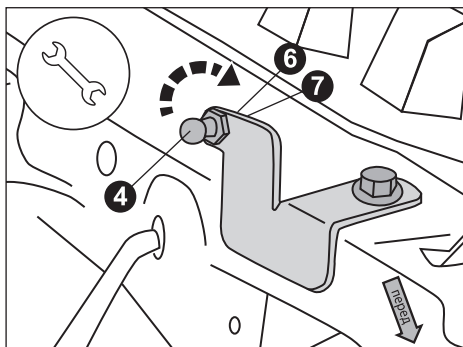
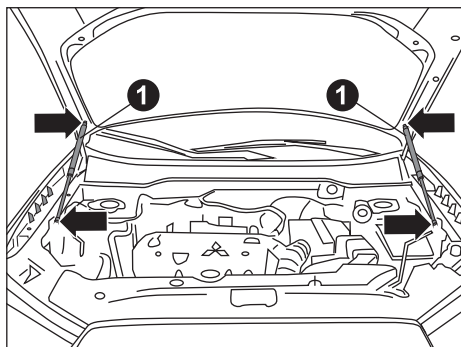


Шаг 5



Установите на кронштейн шаровый болт М8 (4). Зафиксируйте гайкой М8 (6) с шайбой (7). Используйте ключи № 12 и 13.

Шаг 6



Повторите шаги 1-5 для установки элементов с другой стороны автомобиля.

Приподнимите капот, придерживая его одной рукой и уберите на свое место штатный упор капота.

Защелкните упоры капота (1) на шаровые болты штоком вниз, как показано на рисунке.

Убедитесь, что установка упоров проведена в соответствии с инструкцией, затем аккуратно закройте капот.

**Внимание!** Если в процессе опускания/поднимания капота возникают трудности, не пытайтесь применять силу. Необходимо проверить, что упоры установлены верно, нигде нет перекосов, упор спокойно вращается в местах крепления. Если трудности не ушли, обратитесь по телефону горячей линии.

**Гарантийная декларация**

В соответствии с действующем на территории Российской Федерации законодательством Потребитель имеет право заменить изделие несоответствующего качества на такое же, отвечающее требованиям качества, либо получить денежную компенсацию, если в течение гарантийного периода проявился производственный или конструктивный дефект.

Гарантийный срок изделия – 36 месяцев с даты продажи аксессуара.

**Гарантийные обязательства распространяются на продукцию при условиях:**

- отсутствие механических повреждений на изделии полученных в процессе эксплуатации;
- использование данных изделий только по прямому их назначению;
- эксплуатация изделий в климатических условиях действия температур окружающей среды от -40 С° до +50 С°.

**Гарантийные обязательства производителя не действуют при:**

- несоблюдении правил установки изделия, перечисленных в инструкции по установке;
- несоблюдении правил эксплуатации изделия;
- наличии механических повреждений на изделии (царапин, трещин, вмятин);
- наличии неисправностей и повреждений, вызванных экстремальными условиями и действиями непреодолимой силы (пожар, стихийные бедствия и т.д.);
- использовании изделия в целях, для которых оно не предназначено.

Торговая марка RussoLift™  
www.russolift.ru  
8-800-250-41-15

Руководства по установке



## Газовые упоры капота для MITSUBISHI ASX (2010-2020)



3 года гарантии



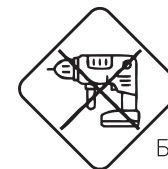
Оцинкованный крепеж



Грязезащитный пыльник



Установка в штатные места



Без доработки и сверления



10-20 минут на установку

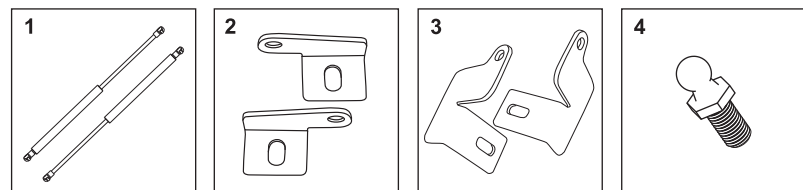
**Уважаемый покупатель!**

Благодарим Вас за приобретение продукции RussoLift!

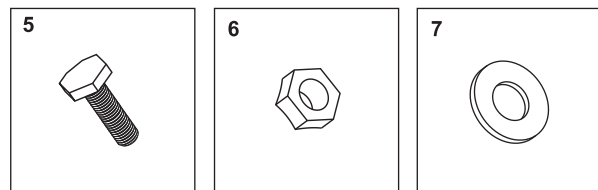
Комплект упоров капота предназначен для эксплуатации в условиях, предусмотренных производителем автомобиля. Упоры капота обеспечивают оптимальное усилие открывания и закрывания капота.

Пожалуйста, перед установкой внимательно изучите инструкцию. Устанавливайте данный комплект строго в соответствии с ней. В противном случае Вы рискуете повредить автомобиль.

**Комплектация**

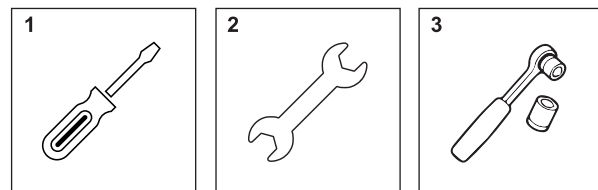


1 Амортизаторы капота – 2 шт  
2 Кронштейн капота – 2 шт  
3 Кронштейн крыла – 2 шт  
4 Шаровый болт М8 – 4 шт



5 Болт М8 – 2 шт  
6 Гайка М8 – 6 шт  
7 Шайба М8 – 8 шт

**Инструмент**

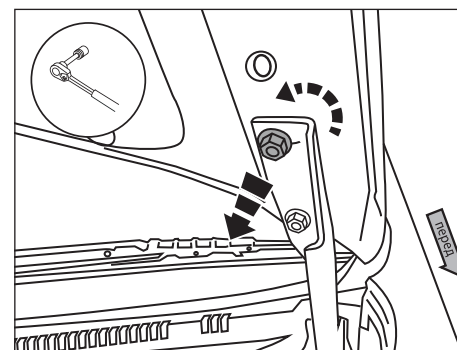


1 Отвертка  
2 Гаечные ключи на 12 и 13  
3 Торцевой ключ с удлинителем и головкой на 12.

**Внимание!** Перед установкой рекомендуется выполнить подготовку упора к работе – осуществить его прокатку. Данную операцию необходимо провести следующим образом, упереть шток упора в ровную горизонтальную поверхность, надавить на корпус и используя вес тела вдавить шток до упора в цилиндр. Затем убрать нагрузку для полного выхода штока из корпуса в исходное положение. Прокатку необходимо провести 5 раз подряд.

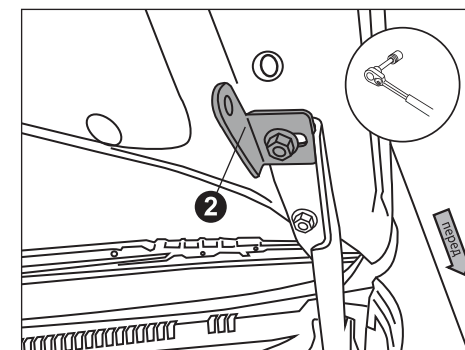
**Важно!** Во избежание травм и поломки упора, перед прокаткой необходимо обеспечить отсутствие скольжения на применяемой поверхности.

**Шаг 1**



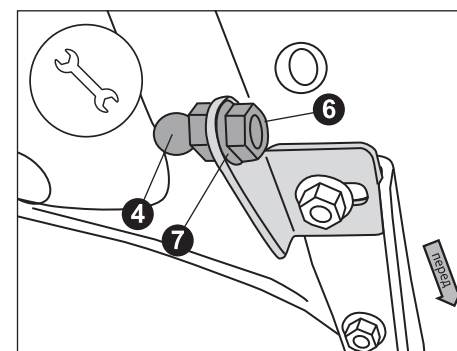
Установите автомобиль на ровную площадку, откройте капот и зафиксируйте его штатным упором. Торцевой головкой №12 открутите верхнюю гайку крепления капота с левой стороны автомобиля (со стороны водителя).

**Шаг 2**



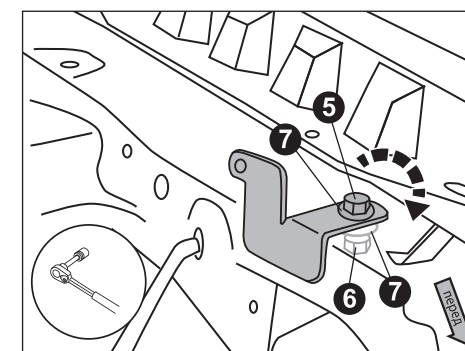
Установите кронштейн капота (2), сместив его в крайнее правое положение, соориентировав вдоль ребра жесткости капота. Зафиксируйте кронштейн штатной гайкой крепления капота.

**Шаг 3**



Установите на кронштейн шаровый болт М8 (4). Зафиксируйте гайкой М8 (6) с шайбой (7). Используйте ключи № 12 и 13.

**Шаг 4**



Болтом М8 (5) и гайкой М8 (6) с шайбой (7) при помощи торцевой головки №13 закрепите кронштейн на передней верхней панели крыла.